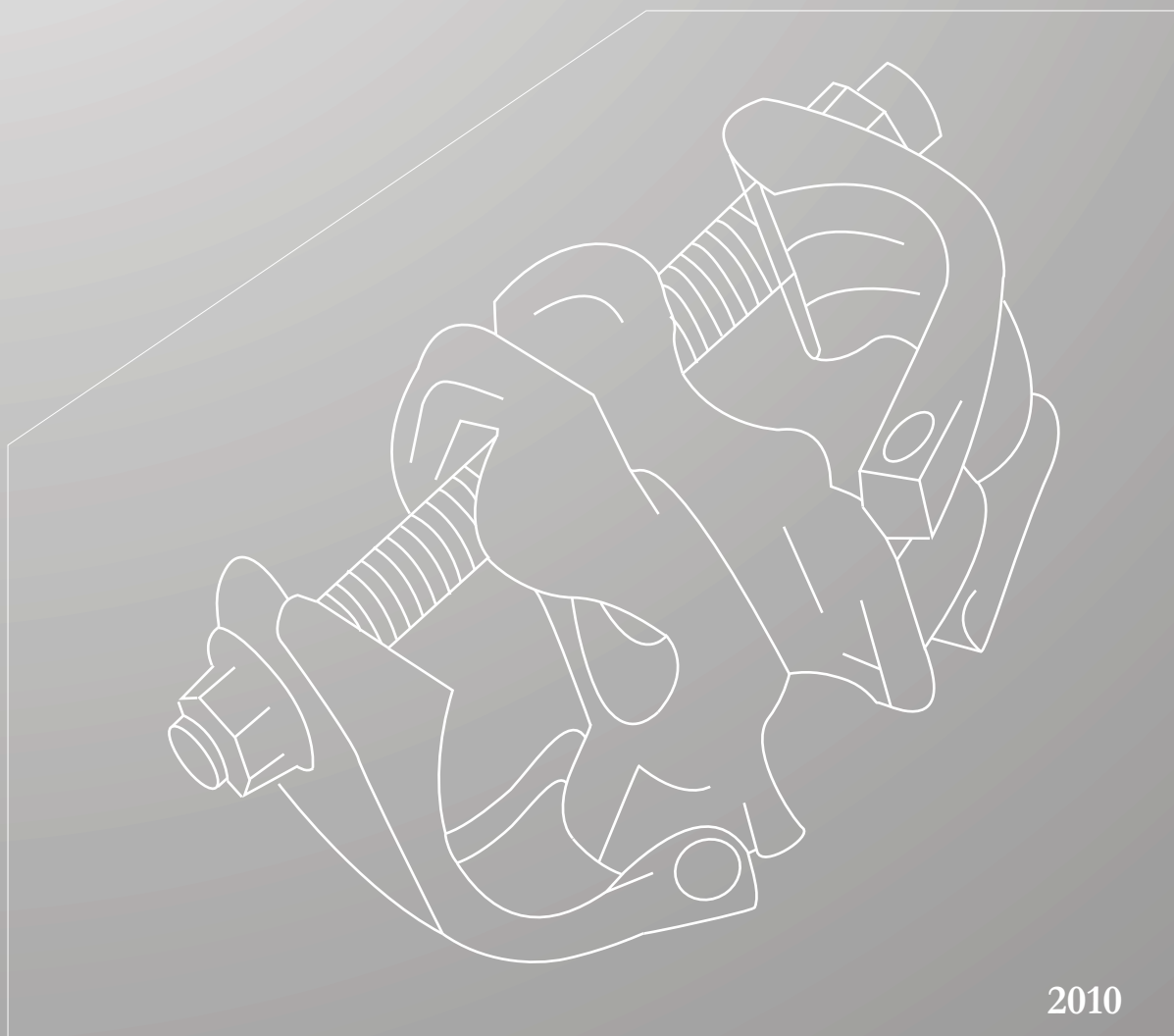


Katalog elementów 2010



GET Sp. z o.o.

Firma GET jest firmą dostarczającą profesjonalny sprzęt budowlany najwyższej jakości. Działamy na rynku europejskim od 2004. W tym czasie nie tylko stworzyliśmy trzy linie rusztowań PLATINO, LIBERO, RUBINO, ale staliśmy się również największą Polską firmą dostarczającą osprzęt budowlany. Produkowane przez nas rusztowania fasadowe oraz modułowe spełniają wszelkie oczekiwania klientów. Wysoka jakość, atrakcyjne ceny i krótki termin realizacji dostaw to nasze największe atuty. Dzięki temu zyskamy coraz szersze grono stałych odbiorców zadowolonych z jakości naszych produktów i usług. Sprawdziło nas już wiele polskich, jak i zagranicznych przedsiębiorstw. Jesteśmy przekonani, że nasza oferta będzie korzystna również dla Państwa!



Klienci

Naszymi klientami są duże i małe firmy remontowo-budowlane, które cenią nas przede wszystkim za fachową, szybką, rzetelną i kompleksową obsługę, od pierwszego zapytania, poprzez szczegółową ofertę, aż do finalizacji zakupu i dostawy. Duży procent tych przedsiębiorstw dokonuje właśnie u nas wielokrotnego zakupu sprzętu. Jest to dla nas szczególnie ważne albowiem strategią naszej firmy jest nawiązanie długotrwałych, jak najlepszych relacji z naszymi klientami.



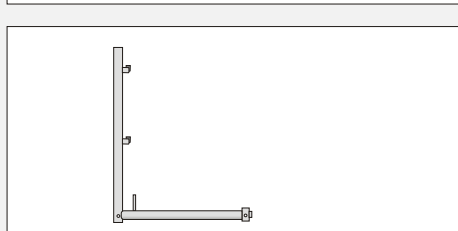
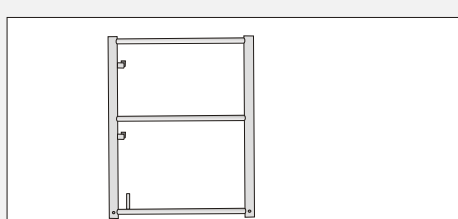
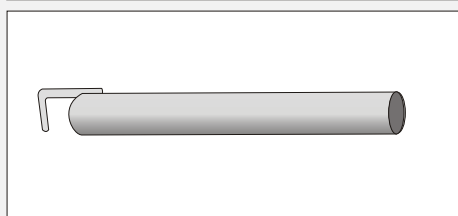
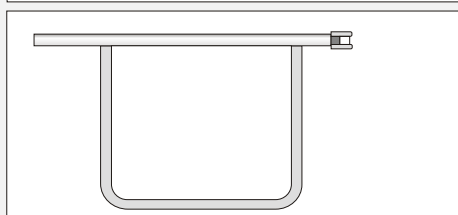
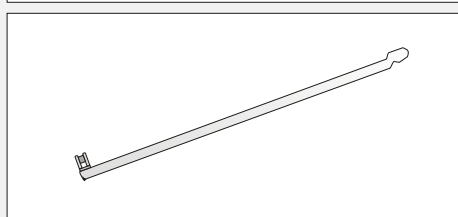
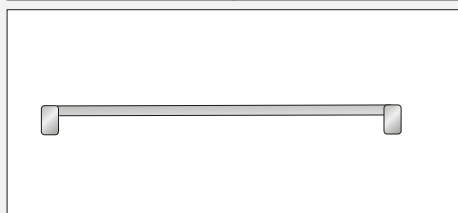
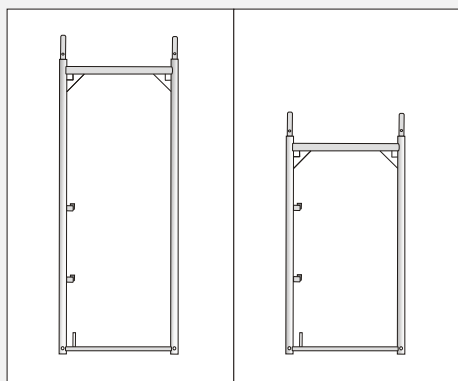
Libero

Rusztowanie LIBERO jest drugim produktem firmy **Get**. W odróżnieniu od PLATINO (zgodnego wymiarami z systemem takimi jak PLETTAC), system LIBERO jest zgodny wymiarowo z systemami LAYHER, czy BAUMAN. System ten jest oparty na lekkich ramach połączonych podestami, poręczami i usztywnionych stężeniami mocowanymi z jednej strony na półzłączki, a z drugiej w profilu wzmocnienia ramy. System LIBERO w odróżnieniu od szybszego w montażu PLATINO jest bardziej sztywny i stabilny. Pomimo krótkiej obecności rusztowania LIBERO na rynku, już teraz cieszy się ono dużą popularnością wśród klientów którzy coraz częściej decydują się na jego zakup.

Do zalet rusztowania LIBERO można zaliczyć:

- ✓ dużą sztywność po zmontowaniu
- ✓ dostępne pola: 1,57; 2,07; 2,57; 3,07
- ✓ łatwość montażu i demontażu
- ✓ możliwość regulacji wysokości zamocowania stężenia
- ✓ łatwość i bezpieczeństwo montażu
- ✓ możliwość regulacji i dostosowania do podłoża
- ✓ minimalna liczba elementów przy maksymalnej sztywności konstrukcji
- ✓ dużą odporność na czynniki zewnętrzne poprzez zabezpieczenie antykorozyjne elementów stalowych (ocynkowanie) oraz drewnianych (impregnację)
- ✓ możliwość przesunięcia osi rusztowania





| Nazwa | Nr katalogowy | Wymiar | Ciężar |
|---------------------------------|---------------|--------|-----------|
| | | [cm] | [kg/szt.] |
| Rama pionowa | 11 200 L | 200x73 | 20,5 |
| Rama pionowa wyrównawcza | 11 150 L | 150x73 | 17,4 |
| | 11 100 L | 100x73 | 13,8 |
| | 11 066 L | 66x73 | 11,6 |

| Nazwa | Nr katalogowy | Wymiar | Ciężar |
|------------------------|---------------|--------|-----------|
| | | [cm] | [kg/szt.] |
| Poręcz ochronna | 14 257 L | 257 | 5,3 |
| | 14 307 L | 307 | 7,1 |

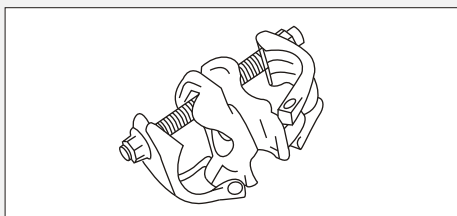
| Nazwa | Nr katalogowy | Wymiar | Ciężar |
|----------------------------------|---------------|--------|-----------|
| | | [cm] | [kg/szt.] |
| Stężenie 320 Pole 257x200 | 15 257 L | 320 | 7,6 |
| Stężenie 360 Pole 307x200 | 15 307 L | 360 | 8,2 |

| Nazwa | Nr katalogowy | Wymiar | Ciężar |
|--------------------------------|---------------|--------|-----------|
| | | [cm] | [kg/szt.] |
| Poręcz czołowa podwójna | 14 173 L | N/A | 4,2 |
| | | | |

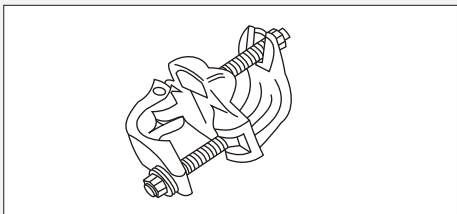
| Nazwa | Nr katalogowy | Wymiar | Ciężar |
|--------------|---------------|--------|-----------|
| | | [cm] | [kg/szt.] |
| Kotwa | 20 060 L | 60 | 1,9 |
| | 20 100 L | 100 | 3,6 |

| Nazwa | Nr katalogowy | Wymiar | Ciężar |
|---------------------|---------------|--------|-----------|
| | | [cm] | [kg/szt.] |
| Rama czołowa | 17 100 L | 100/73 | 13,3 |
| | | | |

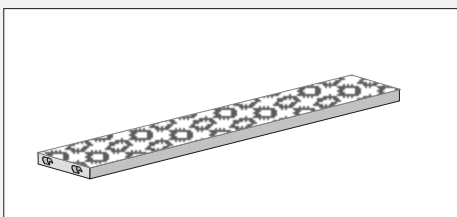
| Nazwa | Nr katalogowy | Wymiar | Ciężar |
|----------------------------|---------------|--------|-----------|
| | | [cm] | [kg/szt.] |
| Słupek poręcz. elka | 16 100 L | 73 | 7,2 |
| Słupek poręczowy | 16 120 L | N/A | 4,1 |



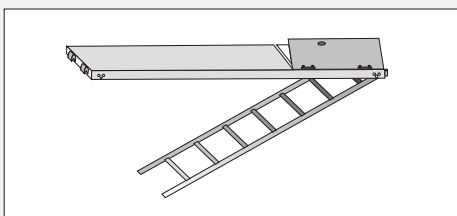
| Nazwa | Nr katalogowy | Wymiar [cm] | Ciężar [kg/szt.] |
|------------------------|---------------|----------------|---------------------|
| Złącze obrotowe | 23 002 L | N/A | 1,4 |
| | | | |



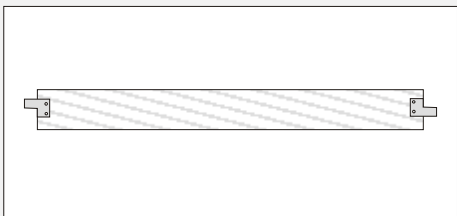
| Nazwa | Nr katalogowy | Wymiar [cm] | Ciężar [kg/szt.] |
|------------------------|---------------|----------------|---------------------|
| Złącze krzyżowe | 23 001 L | N/A | 1,3 |
| | | | |



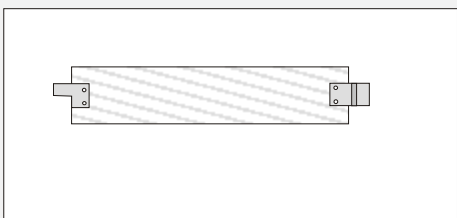
| Nazwa | Nr katalogowy | Wymiar [cm] | Ciężar [kg/szt.] |
|-----------------------|---------------|----------------|---------------------|
| Podest stalowy | 12 257 L | 257x32 | 20,9 |
| | 12 307 L | 307x32 | 24,9 |



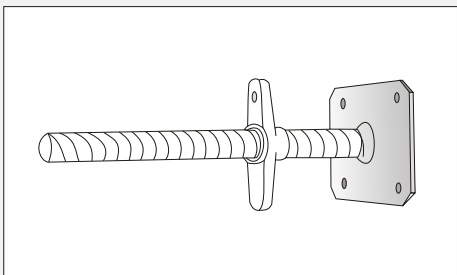
| Nazwa | Nr katalogowy | Wymiar [cm] | Ciężar [kg/szt.] |
|---|---------------|----------------|---------------------|
| Podest aluminiowo-sklejkowy z włazem i drabiną | 19 257 L | 257x60 | 21,3 |
| | 19 307 L | 307x60 | 24,4 |



| Nazwa | Nr katalogowy | Wymiar [cm] | Ciężar [kg/szt.] |
|---------------------------|---------------|----------------|---------------------|
| Krawężnik podłużny | 18 257 L | 257 | 6,5 |
| | 18 307 L | 307 | 7,5 |

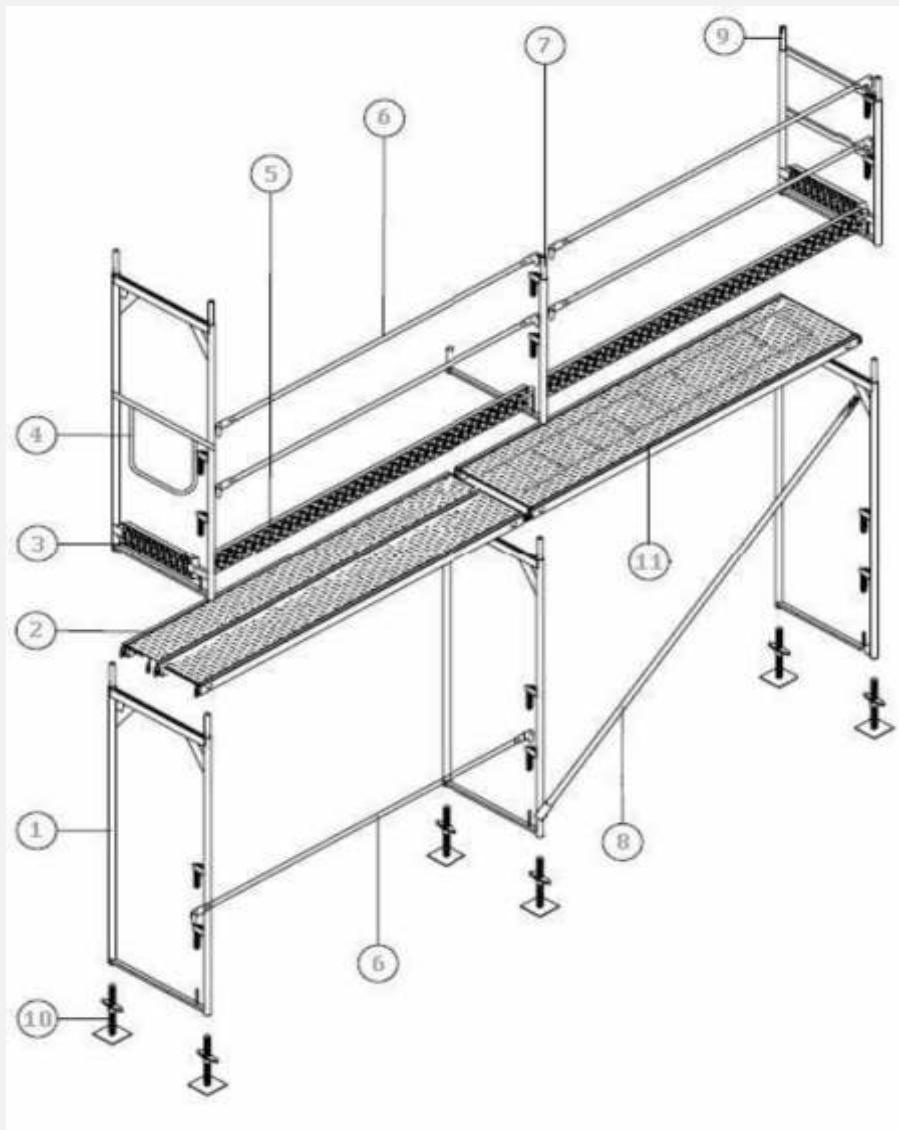


| Nazwa | Nr katalogowy | Wymiar [cm] | Ciężar [kg/szt.] |
|--------------------------|---------------|----------------|---------------------|
| Krawężnik czołowy | 18 173 L | 73 | 1,5 |
| | | | |



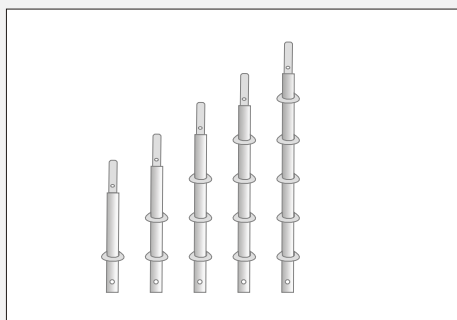
| Nazwa | Nr katalogowy | Wymiar [cm] | Ciężar [kg/szt.] |
|--------------------------|---------------|----------------|---------------------|
| Podstawka śrubowa | 22 040 L | 40 | 3,0 |
| | 22 060 L | 60 | 4,2 |
| | 22 080 L | 80 | 5,2 |
| | 22 100 L | 100 | 6,0 |

Schemat montażu

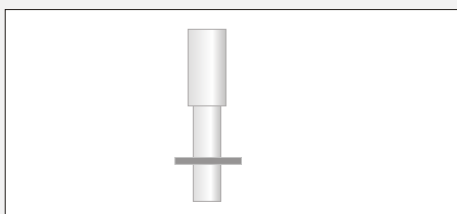


Wykaz elementów podstawowych:

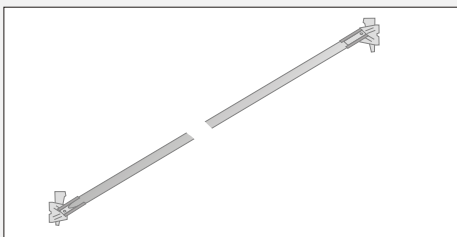
1. Rama pionowa 200 x 73
2. Podest stalowy
3. Krawężnik czołowy
4. Poręcz czołowa podwójna
5. Krawężnik podłużny
6. Poręcz podłużna
7. Słupek z zabezpieczeniem (elka)
8. Stężenie ukośne
9. Rama krańcowa czołowa
10. Podstawka śrubowa
11. Podest przejściowy alu-sklejkowy



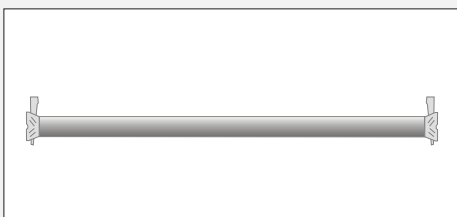
| Nazwa | Nr katalogowy | Wymiar [cm] | Ciężar [kg/szt.] |
|---------------|---------------|----------------|---------------------|
| Stojak | 11 050 LM | 50 | 2,9 |
| | 11 150 LM | 150 | 7,6 |
| | 11 200 LM | 200 | 10,2 |
| | 11 300 LM | 300 | 14,6 |
| | 11 400 LM | 400 | 19,1 |



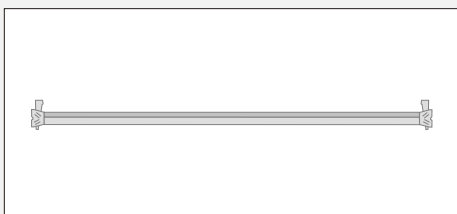
| Nazwa | Nr katalogowy | Wymiar [cm] | Ciężar [kg/szt.] |
|---------------------------|---------------|----------------|---------------------|
| Element początkowy | 19 000 LM | 24 | 1,6 |
| | 19 001 LM | 43 | 2,7 |



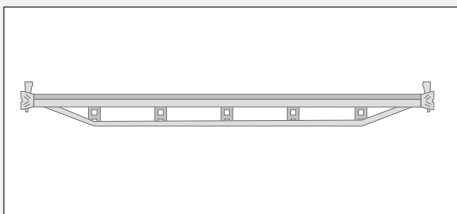
| Nazwa | Nr katalogowy | Wymiar [cm] | Ciężar [kg/szt.] |
|------------------------|---------------|----------------|---------------------|
| Stężenie skośne | 15 207 LM | 207x200 | 9,7 |
| | 15 257 LM | 257x200 | 10,3 |
| | 15 307 LM | 307x200 | 11,4 |



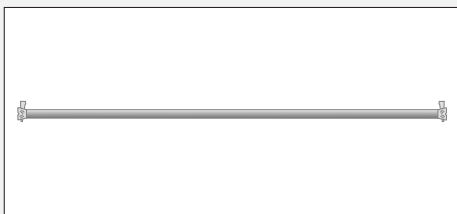
| Nazwa | Nr katalogowy | Wymiar [cm] | Ciężar [kg/szt.] |
|-----------------|---------------|----------------|---------------------|
| O-Rygiel | 13 207 LM | 207 | 8,1 |
| | 13 257 LM | 257 | 10,0 |
| | 13 307 LM | 307 | 12,0 |



| Nazwa | Nr katalogowy | Wymiar [cm] | Ciężar [kg/szt.] |
|-----------------|---------------|----------------|---------------------|
| U-Rygiel | 12 045 LM | 45 | 2,1 |
| | 12 073 LM | 73 | 3,1 |

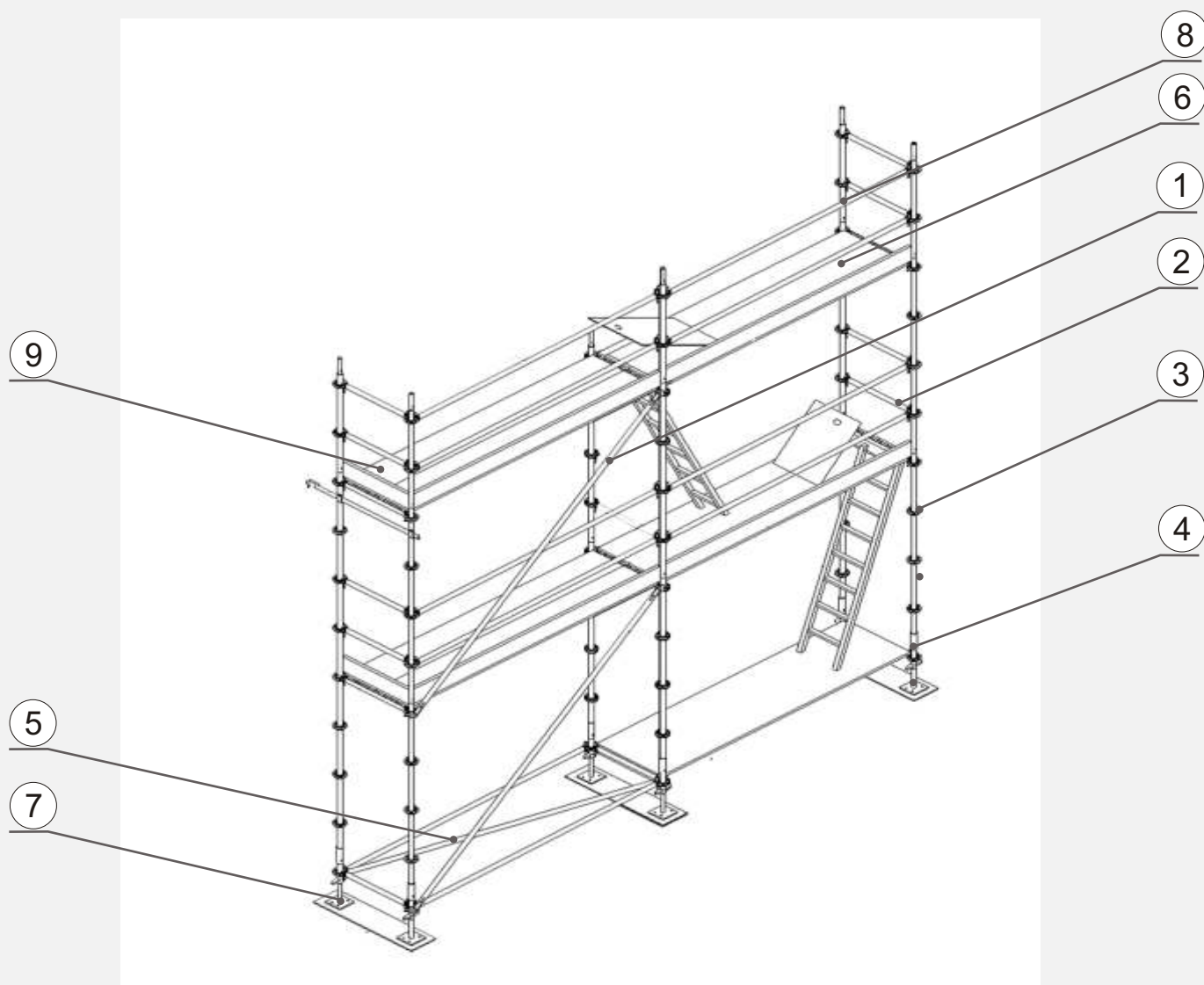


| Nazwa | Nr katalogowy | Wymiar [cm] | Ciężar [kg/szt.] |
|-------------------------------------|---------------|----------------|---------------------|
| U-Rygiel Podwójny wzmocniony | 14 207 LM | 207 | 12,4 |
| | 14 257 LM | 357 | 15,2 |
| | 14 307 LM | 307 | 18,1 |



| Nazwa | Nr katalogowy | Wymiar [cm] | Ciężar [kg/szt.] |
|-------------------------|---------------|----------------|---------------------|
| Stężenie poziome | 20 257 LM | 257 | 14,0 |
| | 30 307 LM | 307 | 15,8 |

Schemat montażu



Wykaz elementów podstawowych:

1. Stężenie skośne
2. O-Rygiel
3. Stojak
4. Element początkowy
5. Stężenie poziome
6. Podest przejściowy
7. Podstawka śrubowa
8. O-Rygiel
9. Podest stalowy

Siedziba Główna:

Get Sp. z o.o.

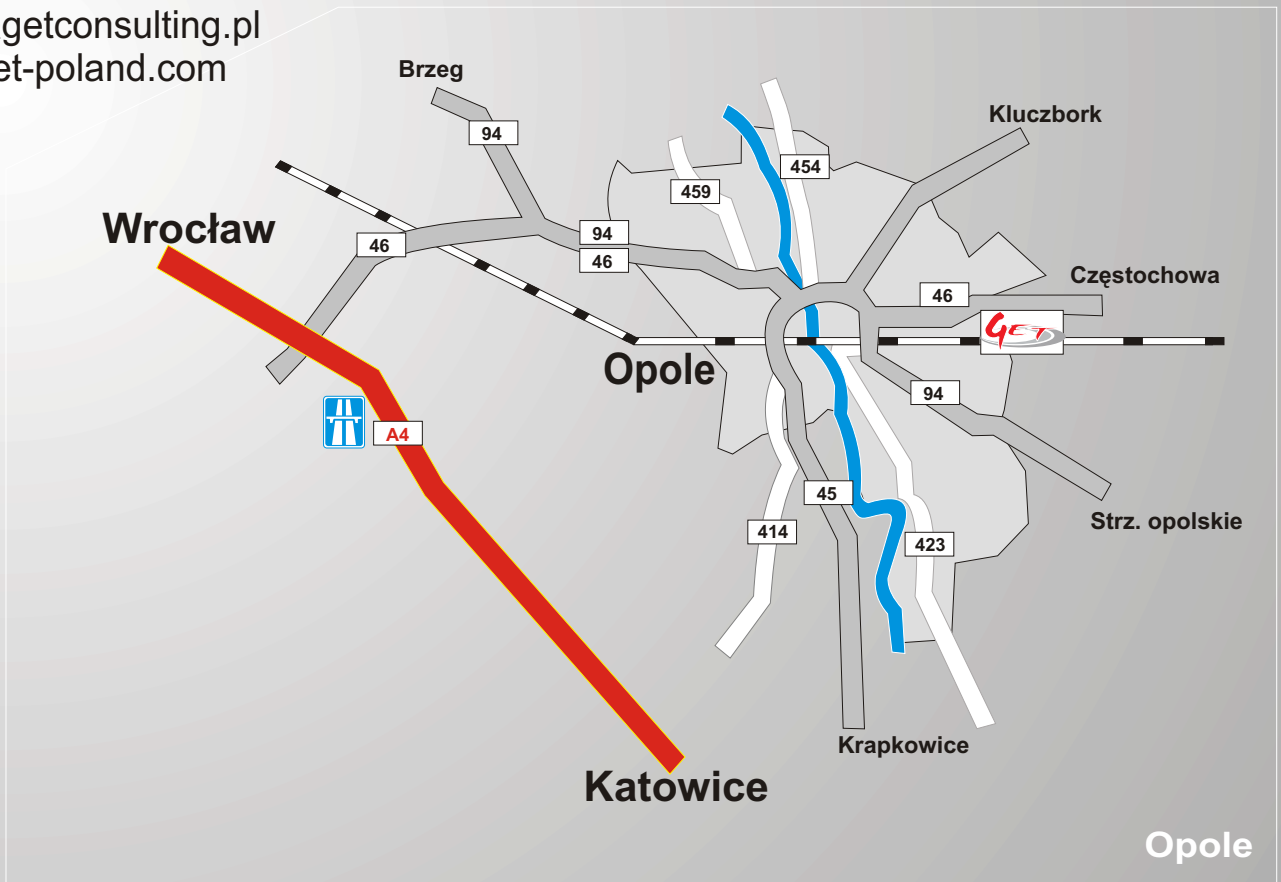
45-315 Opole ul. Głogowska 41

Tel.: 0048 / 77 400 80 20

Faks: 0048 / 77 457 77 05

biuro@getconsulting.pl

www.get-poland.com



RUSZTOWANIA - KONTENERY - SZALUNKI

**Sprzedaż
Montaż
Wynajem
Leasing**



budujący partner handlowy...

www.get-poland.com

Prowadzimy skup maszyn, szalunków, rusztowań i kontenerów budowlanych